

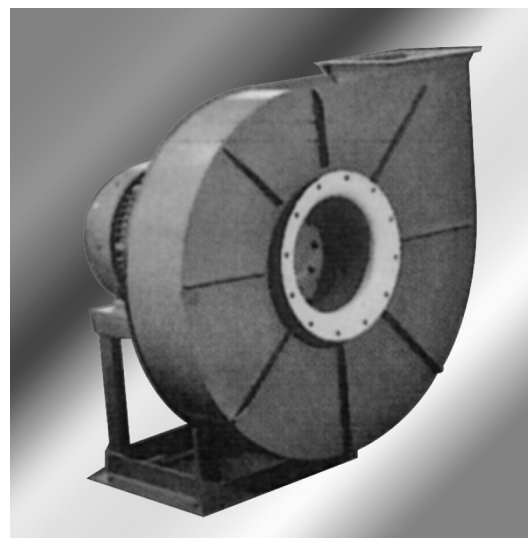
ВЕНТИЛЯТОРЫ РАДИАЛЬНЫЕ В-Ц6-20-8

ОБЩИЕ СВЕДЕНИЯ

- ◆ Высокого давления
- ◆ Одностороннего всасывания
- ◆ Направление вращения - правое и левое
- ◆ Корпус спиральный, поворотный
- ◆ Назад загнутые лопатки
- ◆ Количество лопаток - 16

НАЗНАЧЕНИЕ

- ◆ Для работы в комплексе оборудования завода по производству кирпича
- ◆ Для других санитарно-технологических и производственных целей



ВАРИАНТЫ ИЗГОТОВЛЕНИЯ

ТУ 22-124-6-90

- ◆ Общего назначения из углеродистой стали
- ◆ Коррозионностойкие из нержавеющей стали (К) (изготавливаются по специальному заказу)

УСЛОВИЯ ЭКСПЛУАТАЦИИ

Температура окружающей среды от минус 40°С до плюс 40°С. Умеренный климат; 2-й категория размещения по ГОСТ 15150-69. При обеспечении защиты двигателей от прямого воздействия солнечных лучей и атмосферных осадков для умеренного климата - 1-я категория.

При эксплуатации в помещении допускается комплектация двигателями 3-й категории размещения.

ТЕХНИЧЕСКИЕ ХАРАКТЕРИСТИКИ

- ◆ Общего назначения из углеродистой стали
- ◆ Коррозионностойкие из нержавеющей стали (К)

Типоразмер вентилятора	Конструктивное исполнение	Двигатель		Частота вращения рабочего колеса, мин ⁻¹	Параметры в рабочей зоне		Масса вентилятора, не более, кг	Виброизоляторы	
		Типоразмер	Мощность, кВт		Производительность, тыс. м ³ /час	Полное давление, Па		Тип	Кол-во
В.Ц6-20-8-01	1	AIP200L2	45,0	2945	4,0-9,5	12000-10500	550	Д042	6
В.Ц6-20-8К-01		AIP200M2	37,0	2945	4,0-7,6	12000-11800	550	Д042	6

АКУСТИЧЕСКИЕ ХАРАКТЕРИСТИКИ

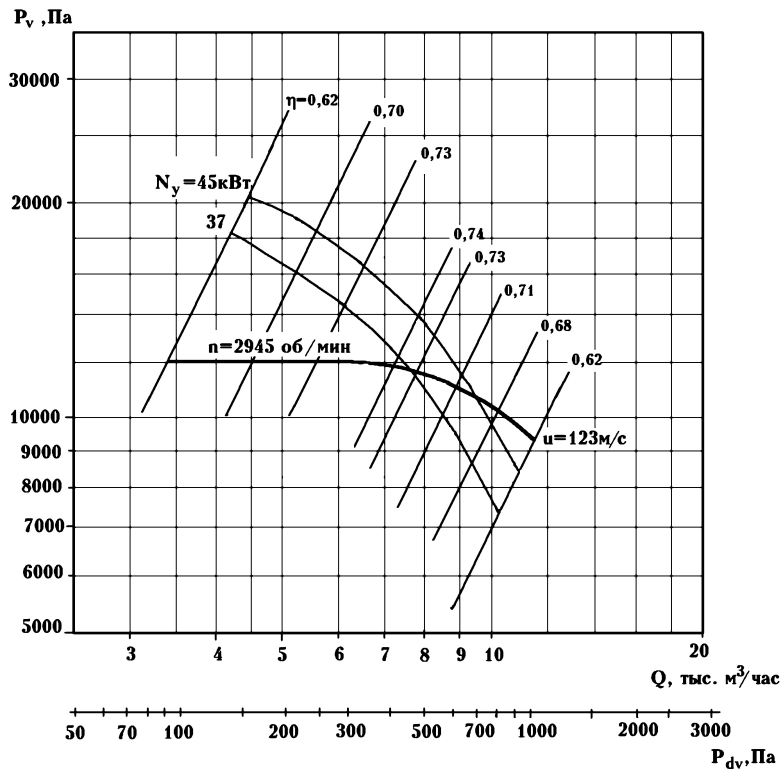
Вентилятор	n, мин ⁻¹	Значение L _{p1} , дБ в октавных полосах f, Гц								L _{pA} , дБА
		63	125	250	500	1000	2000	4000	8000	
В-Ц6-20-8	2945	102	103	108	110	112	109	105	102	116

Акустические характеристики измерены со стороны нагнетания при номинальном режиме работы вентилятора. На стороне всасывания уровни звуковой мощности на 3 дБ ниже уровней, приведенных в таблице.

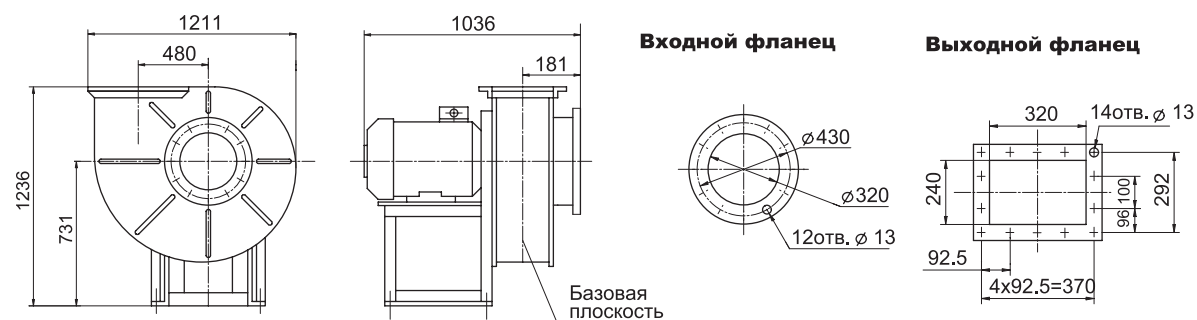
На границах рабочего участка аэродинамической характеристики уровни звуковой мощности на 3 дБ выше уровня звуковой мощности, соответствующего номинальному режиму работы вентилятора.

ВЕНТИЛЯТОРЫ РАДИАЛЬНЫЕ В-ЦБ-20-8

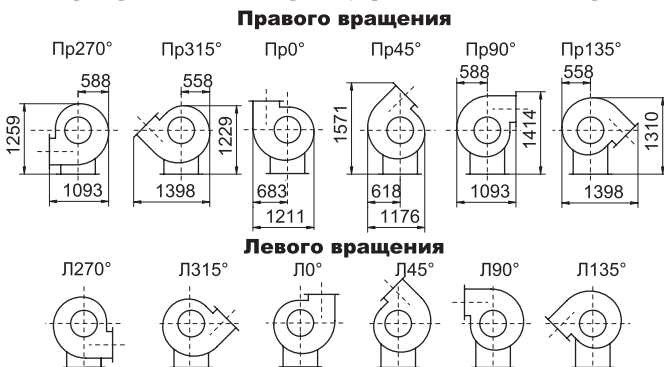
АЭРОДИНАМИЧЕСКИЕ ХАРАКТЕРИСТИКИ (для асинхронной частоты вращения)



ГАБАРИТНЫЕ И ПРИСОЕДИНИТЕЛЬНЫЕ РАЗМЕРЫ



ПОЛОЖЕНИЯ КОРПУСА ВЕНТИЛЯТОРА



Расположение отверстий для крепления вентилятора

