

**РЕЗЦЫ ТОКАРНЫЕ РЕЗЬБОВЫЕ
С ПЛАСТИНАМИ ИЗ ТВЕРДОГО СПЛАВА****ГОСТ
18885—73*****Конструкция и размеры**Carbide-tipped thread turning tools.
Design and dimensions**Взамен****МН 623—64;
МН 624—64;
МН 625—64;
МН 626—64****Постановлением Государственного комитета стандартов Совета Министров СССР от 8 июня 1973 г. № 1429 срок введения установлен****с 01.07.74****Несоблюдение стандарта преследуется по закону**

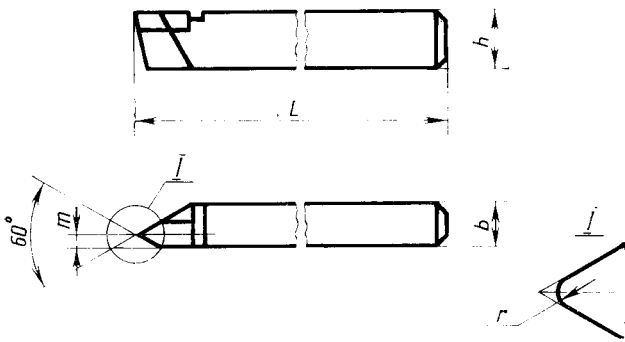
1. Настоящий стандарт распространяется на токарные резьбовые резцы общего назначения с пластинами из твердого сплава. (Измененная редакция, Изм. № 1).
2. Резцы должны изготавливаться следующих типов:
 - 1—резьбовые для наружной метрической резьбы;
 - 2—резьбовые для внутренней метрической резьбы;
 - 3—резьбовые для наружной трапецидальной резьбы;
 - 4—резьбовые для внутренней трапецидальной резьбы.
3. Конструкция и основные размеры резцов должны соответствовать указанным на черт. 1—4 и в табл. 1—4.

Издание официальное**Перепечатка воспрещена**

★

* Переиздание (май 1986 г.) с Изменениями № 1, 2, утвержденными в феврале 1981 г., июне 1985 г. (ИУС № 4—81, 9—85).

Тип 1



Черт. 1

Таблица 1

Размеры в мм

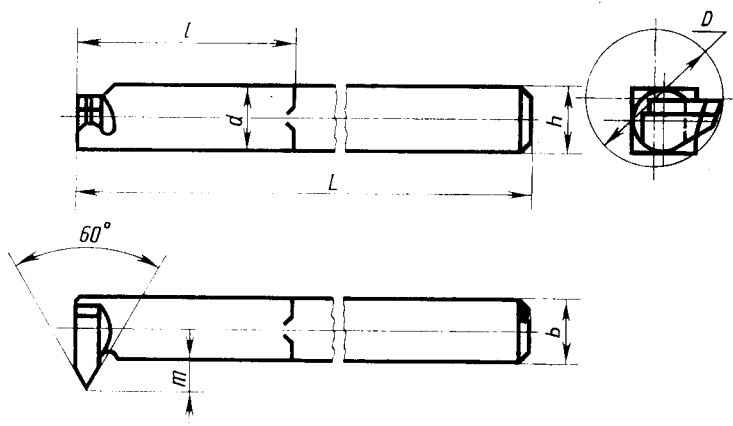
Обозначения резцов	Применяемость	Сечение реза $h \times b$	L	m	Тип пластин по ГОСТ 25398-82	Шаг резьбы S
2660-0001		16×10	100	1,5	11	0,5—2,5
2660-0003		20×12	120	3,0		0,8—3,0
2660-0005		25×16	140	4,0		1,25—5
2660-0007		32×20	170	5,0		2—6

Примечание. Размер r выполняется в зависимости от шага резьбы ($r_{\text{наиб.}} = 0,144 S$).

Пример условного обозначения реза типа 1, сечением $h \times b = 20 \times 12$ мм, для метрической резьбы с шагом $S = 2$ мм, с пластиной из твердого сплава марки Т15К6:

Резец 2660-0003 2 Т15К6 ГОСТ 18885—73

Тип 2



Черт. 2

Размеры в мм

Таблица 2

Обозначение резцов	Применяемость	Сечение резца $h \times b$	L	l	d	m	Тип пластин по ГОСТ 25398—82	Шаг резьбы S	D наим.
2662-0001		10×10	120	40	10	4	11	0,75—2,50	18
2662-0003		12×12	140	50	12	5		1—3	24
2662-0005		16×16	170	60	16	9		1,5—4	30
2662-0007		20×20	200	80	20	12		2—5	42
2662-0009		25×25	240	100	25	14		3—6	52

Пример условного обозначения резца типа 2, сечением $h \times b = 20 \times 20$ мм, для метрической резьбы с шагом $S = 3,5$ мм, с пластиной из твердого сплава марки Т15К6:

Резец 2662-0007 3,5 Т15К6 ГОСТ 18885—73

Тип 3

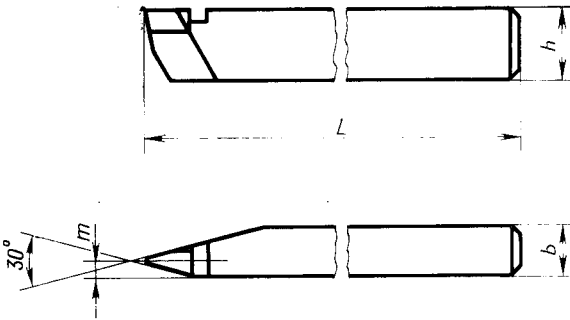
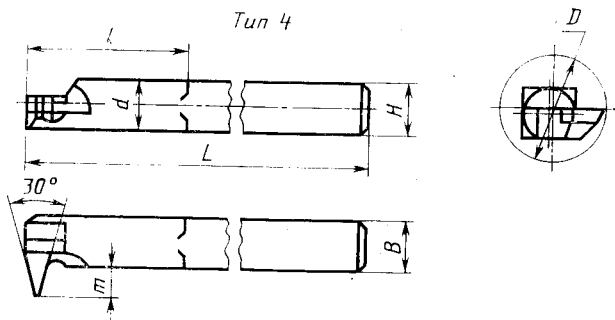
Черт. 3
Размеры в мм

Таблица 3

Резы				Сечение реза $h \times b$	L	t	Тип пластин	Шаг резьбы S
для правой резьбы		для левой резьбы						
Обозначение	При- меняе- мость	Обозначение	При- меняе- мость					
2664-0001		2664-0002		20×12	120	2,0	48 по ГОСТ 25422—82	2
2664-0003		2664-0004				3		
2664-0005		2664-0006				4		
2664-0007		2664-0008		25×16	140	3,0		5
2664-0009		2664-0010				6		
2664-0011		2664-0012				8		
2664-0013		2664-0014		32×20	170	6,0		10
2664-0015		2664-0016				12		
2664-0017		2664-0018				16		
2664-0019		2664-0020		40×25	200	8,0		32 по ГОСТ 25412—82
2664-0021		2664-0022				12,5	24	

Пример условного обозначения реза типа 3, сечением $h \times b = 25 \times 16$ мм, для правой трапецидальной резьбы с шагом $S = 6$ мм, с пластинами из твердого сплава марки Т15К6:
Резец 2664-0009 6 Т15К6 ГОСТ 18885—73



Черт. 4

Размеры в мм

Таблица 4

Резцы				Сечение резца $h \times b$	L	l	d	m	Тип пластины по ГОСТ 25422—82	Шаг резьбы S	D наим.
для правой резьбы		для левой резьбы									
Обозначение	При- меня- емость	Обозначение	При- меня- емость								
2666-0001		2666-0002		10×10	120	40	10	4	48	2	16
2666-0003		2666-0004								4	
2666-0005		2666-0006						4		2	
2666-0007		2666-0008		12×12	140	50	12	6		5	22
2666-0009		2666-0010						7		8	
2666-0011		2666-0012						6		3	
2666-0013		2666-0014		16×16	170	60	16	8		6	30
2666-0015		2666-0016						10		10	
2666-0017		2666-0018						8		3	
2666-0019		2666-0020		20×20	200	80	20	10		8	44
2666-0021		2666-0022						12		12	
2666-0023		2666-0024						6		4	
2666-0025		2666-0026		25×25	240	100	25	10		10	62
2666-0027		2666-0028						15		16	

Пример условного обозначения резца типа 4, сечением $h \times b = 10 \times 10$ мм, для правой трапецеидальной резьбы с шагом $S = 2$ мм, с пластиной из твердого сплава марки Т15К6:

Резец 2666-0001—2 Т15К6 ГОСТ 18885—73

(Измененная редакция, Изм. № 1, 2).

4. Величины радиусов скруглений и фасок, не указанные в настоящем стандарте, принимаются по технологическим соображениям.

5. Элементы конструкций и геометрические параметры резцов указаны в рекомендуемом приложении.

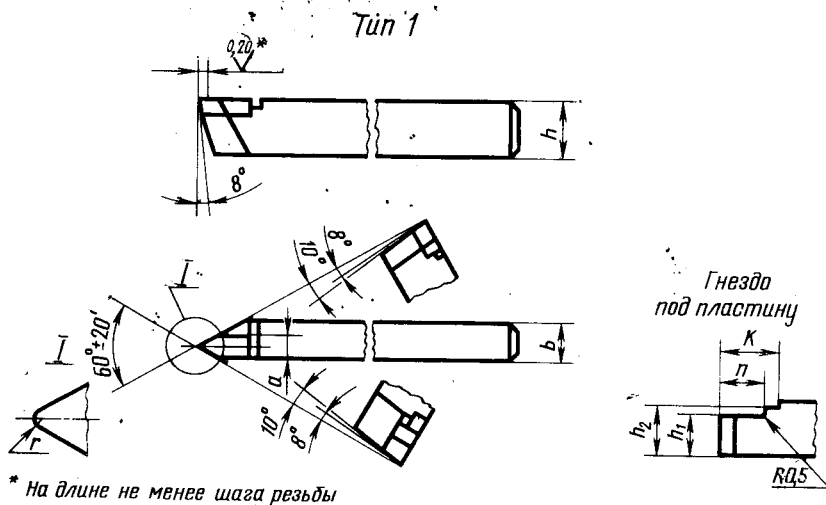
6. Форма заточки передней поверхности и доводка режущей части указаны в рекомендуемом приложении 2 к ГОСТ 18877—73.

7. Технические требования — по ГОСТ 5688—61.

8. (Исключен, Изм. № 2).

ЭЛЕМЕНТЫ КОНСТРУКЦИИ И ГЕОМЕТРИЧЕСКИЕ ПАРАМЕТРЫ РЕЗЦОВ

1. Элементы конструкций и геометрические параметры резцов указаны на черт. 1—4 и в табл. 1—6.



Черт. 1
Размеры в мм

Таблица 1

Сечение резца $h \times b$	a	n	h	h_1	K	Обозначение пластин по ГОСТ 25398—82
16×10	3	9,3	13,5	15,5	13	11130
20×12	6	15,0	16,0	19,0	19	11190
25×16	8	18,6	20,0	22,5	24	11210
32×20	10	23,3	26,0	29,0	29	11230

Таблица 2

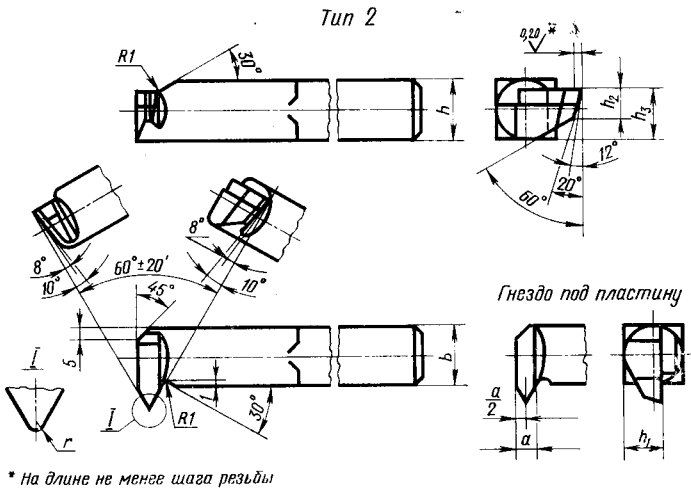
мм

Шаг резьбы S	0,50	0,75	0,80	1,00	1,25	1,50	1,75
$r_{\text{наиб.}}$	0,072	0,108	0,115	0,144	0,180	0,216	0,252
$r_{\text{наим.}}$	0,047	0,079	0,085	0,113	0,146	0,179	0,213

Продолжение табл. 2

мм

Шаг резьбы S	2,00	2,50	3,00	3,50	4,00	4,50	5,00	5,50	6,00
r_{\max}	0,288	0,360	0,432	0,504	0,576	0,648	0,720	0,792	0,870
r_{\min}	0,249	0,317	0,389	0,459	0,529	0,601	0,670	0,742	0,812



Черт. 2

Таблица 3

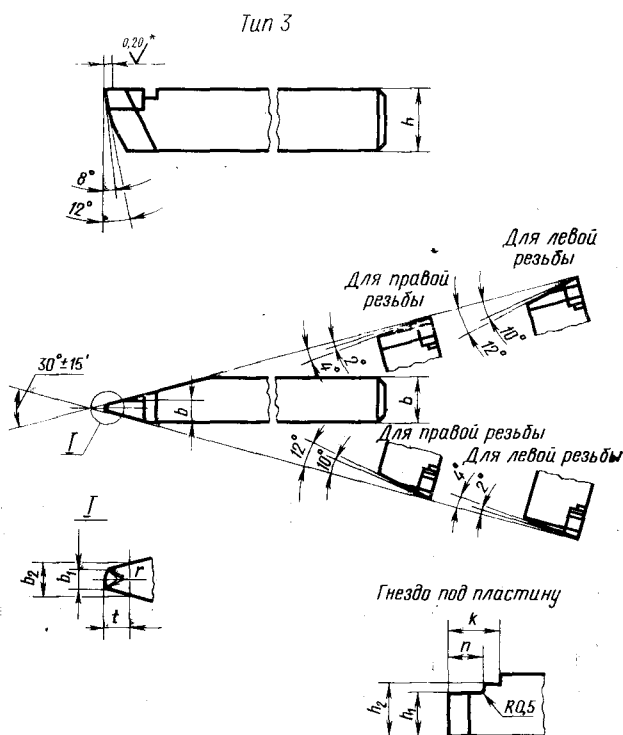
Размеры в мм

Сечение реза $h \times b$	a	h_1	h_2	h_3	Обозначение пластин по ГОСТ 25398-82
10×10	4	5,5	5,0	8,5	11150
12×12		7,5	6,0	10,5	
16×16	6	9,5	9,0	13,5	11190
20×20	8	12,5	11,5	17,5	11210
25×25	10	16,0	15,0	22,0	11230

мм							
Шаг резьбы S	0,75	0,80	1,00	1,25	1,50	1,75	2,00
r_{\max}	0,050	0,055	0,072	0,090	0,110	0,125	0,145

Продолжение табл. 4

мм								
Шаг резьбы S	2,50	3,00	3,50	4,00	4,50	5,00	5,50	6,00
r_{\max}	0,18	0,215	0,250	0,288	0,325	0,360	0,400	0,430



* На длине не менее шага резьбы.

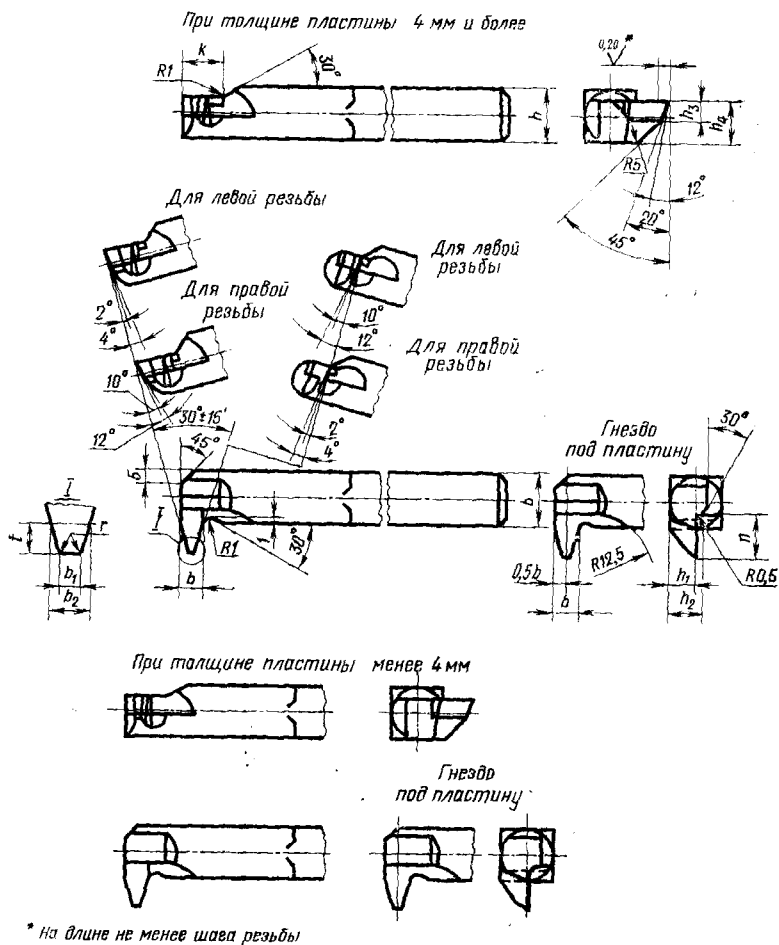
Черт. 3

Таблица 5

Размеры в мм

Сечение рейки $h \times b$	r	b	b_1	b_2	n	t	h	h_1	K	Обозначение пластин по ГОСТ 25422—82, ГОСТ 25412—82				
20×12	0,25	4,0	0,60	1,0	11,3	0,75	16	18,0	15	48010				
			0,96	1,5		1,00								
		5,5	1,33	2,0	15,3	1,25			19	48030				
			1,56	2,5		1,75								
25×16		8,5	1,93	3,0	16,9	2,00			19	22,0	21	48050		
			2,67	4,0		2,50								
		13,0	3,39	5,0	18,9	3,00					26	29,0	24	48090
			4,12	6,0		3,50								
32×20	18,0	5,32	8,0	23,7	5,00	25	28,5	29	48130					
		22,0	6,78		10,0					30,7	6,00			
40×25	0,50	22,0	6,78	10,0	30,7	6,00	34	37,0	36	32230				
		28,0	8,24	12,0	34,7	7,00					40	32250		

Тип 4



Черт. 4

Таблица 6

Размеры в мм

Сечение ребра $h \times b$	r	b	b_1	b_s	n	t	h	h_1	h_2	h_s	K	Обозначение пластин по ГОСТ 25422—82
10×10		4,0	0,60	1,0	11,3	0,75	3,0	5,0	4,0	7,0	7	48010
			1,33	2,0		1,25						
12×12		5,5	0,60	1,0	15,3	0,75	5,5	7,5	5,5	9,5	9	48030
			1,56	2,5		1,75						
16×16	0,25	8,5	2,67	4,0	16,9	2,50	3,5	6,5			11	48050
			0,96	1,5		1,00						
20×20		8,5	1,93	3,0	15,3	2,00	9,0	11,0	7,5	13,0	9	48030
			3,39	5,0		3,00						
25×25	0,50	13,0	0,96	1,5	11,3	1,00	13,0	15,0			7	48010
			2,67	4,0		2,50						
25×25		4,0	4,12	6,0	18,9	3,50	11,0	14,0	11,0	17,0	11	48050
			1,33	2,0		1,25						
25×25		8,5	3,39	5,0	16,9	3,00	17,0	21,0	15,0	23,0	11	48050
			5,32	8,0		5,00						

(Измененная редакция, Изм. № 1, 2).

СОДЕРЖАНИЕ

ГОСТ 18877—73 (СТ СЭВ 191—75)	Резцы токарные проходные отогнутые с пластинами из твердого сплава. Конструкция и размеры	1
ГОСТ 18878—73	Резцы токарные проходные прямые с пластинами из твердого сплава. Конструкция и размеры	17
ГОСТ 18879—73 (СТ СЭВ 195—75)	Резцы токарные проходные упорные с пластинами из твердого сплава. Конструкция и размеры	45
ГОСТ 18880—73 (СТ СЭВ 192—75)	Резцы токарные подрезные отогнутые с пластинами из твердого сплава. Конструкция и размеры	58
ГОСТ 18881—73 (СТ СЭВ 193—75)	Резцы токарные чистовые широкие с пластинами из твердого сплава. Конструкция и размеры	64
ГОСТ 18882—73	Резцы токарные расточные с пластинами из твердого сплава для обработки сквозных отверстий. Конструкция и размеры	67
ГОСТ 18883—73	Резцы токарные расточные с пластинами из твердого сплава для обработки глухих отверстий. Конструкция и размеры	82
ГОСТ 18884—73	Резцы токарные отрезные с пластинами из твердого сплава. Конструкция и размеры	97
ГОСТ 18885—73	Резцы токарные резьбовые с пластинами из твердого сплава. Конструкция и размеры	108

Редактор *Р. Г. Говердовская*
Технический редактор *Н. П. Замолодчикова*
Корректор *О. Я. Чернецова*

Сдано в наб. 26.11.85 Подп. к печ. 04.09.86 7,5 усл. п. л. 7,63 усл. кр.-отт. 5,86 уч.-изд. л.
Тираж 20000 Цена 30 коп.

Ордена «Знак Почета» Издательство стандартов, 123840, Москва, ГСП,
Новопресненский пер., 3.
Калужская типография стандартов, ул. Московская, 256. Зак. 3481