

ГОСУДАРСТВЕННЫЙ СТАНДАРТ СОЮЗА ССР**РЕЗЦЫ ТОКАРНЫЕ РАСТОЧНЫЕ
ИЗ БЫСТРОРЕЖУЩЕЙ СТАЛИ ДЛЯ
ОБРАБОТКИ ГЛУХИХ ОТВЕРСТИЙ****ГОСТ
18873—73****Конструкция и размеры**HSS boring and turning tools for blind holes.
Design and dimensionsВзамен
ГОСТ 10043—62 в части
типа VII; МН 666—64;
МН 5223—64Постановлением Государственного комитета стандартов Совета Министров СССР
от 7 июня 1973 г. № 1428 срок введения установленс 01.07.74

Проверен в 1982 г.

Несоблюдение стандарта преследуется по закону

1. Настоящий стандарт распространяется на токарные расточные резцы общего назначения из быстрорежущей стали для обработки глухих отверстий.

2. Резцы должны изготавливаться двух типов:

1 — расточные с углом $\varphi = 5^\circ$.

2 — расточные виброустойчивые.

3. Конструкция и основные размеры резцов должны соответствовать указанным на черт. 1, 2 и в табл. 1, 2.

4. Величины радиусов скруглений и фасок, не указанные в настоящем стандарте, принимаются по технологическим соображениям.

5. Элементы конструкций и геометрические параметры резцов указаны в рекомендуемом приложении.

6. Форма заточки передней поверхности и доводка режущей части указаны в рекомендуемом приложении 2 к ГОСТ 18868—73.

7. Технические требования — по ГОСТ 10047—62.

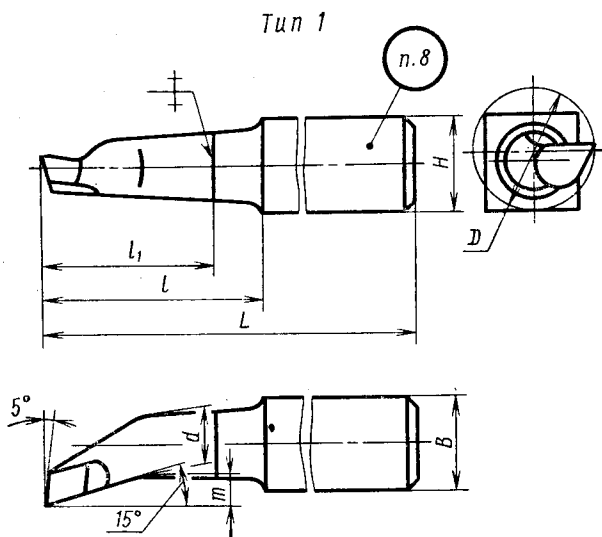
8. Маркировать — по ГОСТ 10047—62 с добавлением обозначения резца.

Издание официальное

Перепечатка воспрещена



Переиздание. Август 1985 г.



Черт. 1

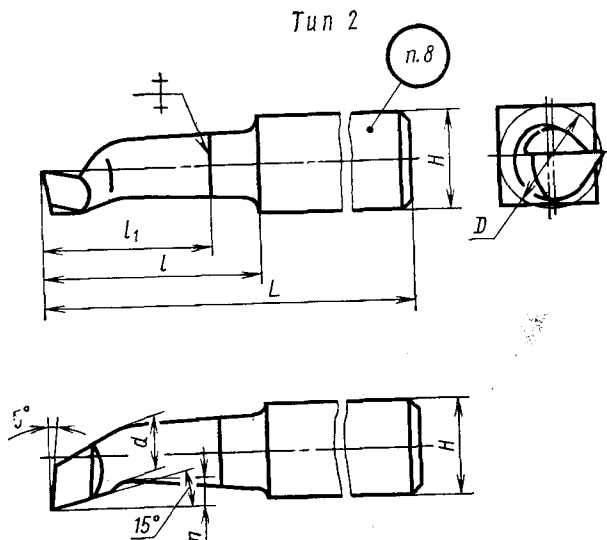
Размеры в мм

Таблица 1

Обозначение резцов	При- меняе- мость	Сечение реза $H \times B$	L	l	l_1	d	m	Диаметр наимень- шего рас- сачивае- мого от- верстия D
2141-0551		12×12	100	15	30	4	1,5	6
2141-0552	20			6		2,5	10	
2141-0553		16×16	120	25	35	8	3,5	14
2141-0554	30			10		4,5	18	
2141-0555	40			12		6,0	21	
2141-0556	60			14		8,0	27	
2141-0557		20×20	140	40	30	14	6,0	27
2141-0558	70							
2141-0559		25×25	170	50	35	19	8,0	34
2141-0560	80							
2141-0561	70							
2141-0562			200	100				

Пример условного обозначения реза типа 1 сечением $H \times B = 12 \times 12$ мм, с длиной $l = 15$ мм;

Резец 2141-0551 ГОСТ 18873—73



Черт. 2

Размеры в мм

Таблица 2

Обозначение резцов	Применяе- мость	Сечение резца $H \times B$	L	l	l_1	d	m	Диаметр наименьшего растачивае- мого отвер- стия D
2141-0211		12×12	100	15	30	4	1,5	6
2141-0501	20			6		2,5	10	
2141-0502		16×16	120	25	35	8	3,5	14
2141-0503	30							
2141-0504	40			10		4,5	18	
2141-0505	60							
2141-0506		20×20	140	40	30	12	6,0	21
2141-0507	70							
2141-0508	50			14		6,0	27	
2141-0509	80							
2141-0510		25×25	200	70	35	19	8,0	34
2141-0511	100							

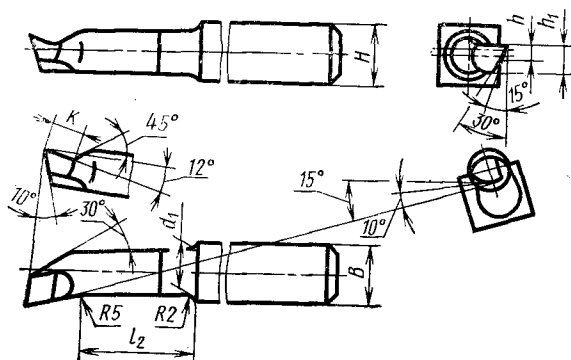
Пример условного обозначения резца типа 2 сечением $H \times B = 20 \times 20$ мм, с длиной $l = 50$ мм:

Резец 2141-0508 ГОСТ 18873—73

ЭЛЕМЕНТЫ КОНСТРУКЦИЙ И ГЕОМЕТРИЧЕСКИЕ ПАРАМЕТРЫ РЕЗЦОВ

Элементы конструкций и геометрические параметры резцов указаны на черт. 1, 2 и в табл. 1, 2.

Тип 1

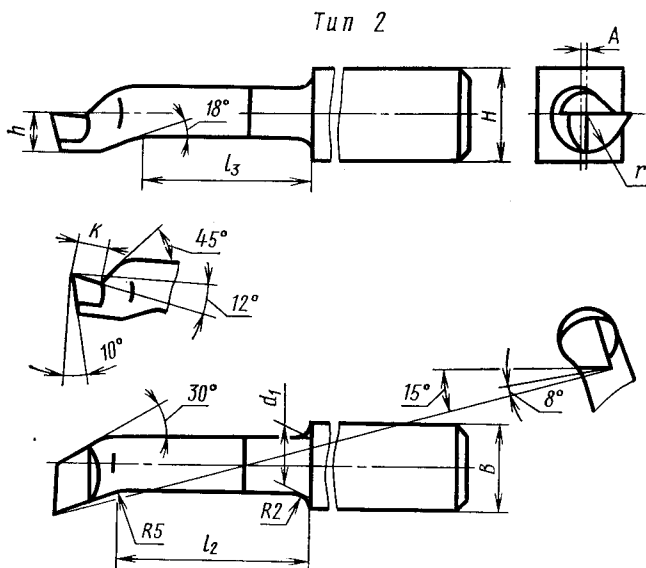


Черт. 1

Таблица 1

Размеры в мм

Сечение резца $H \times B$	l_2	d_1	h	h_1	K
12×12	10,5	4,0	2,0	3,2	4
	12,0	7,0	3,0	4,8	5
16×16	15,0	9,5	4,0	6,4	6
	20,0				
	28,0	12,0	5,0	8,0	8
20×20	48,0	15,0	6,0	9,6	10
	25,0				
	55,0	17,0	7,0	11,2	12
	34,0				
25×25	64,0	24,0	9,0	15,2	16
	48,0				
	78,0				



Черт. 2

Таблица 2

Размеры в мм

Сечение резца $H \times B$	l_2	l_3	d_2	h	r	A	K
12×12	14	13	7,0	4,0	4,0	1,5	4
16×16	15	14	9,5	5,5	5,5	2,0	6
	20	19					
	28	26	12,0	6,5	6,5	3,0	6
	48	46					
20×20	25	20	15,0	9,0	9,0	3,0	8
	55	50					
	34	28	17,0	11,0	11,0	2,0	10
	64	58					
25×25	48	42	24,0	14,0	14,0	3,5	12
	78	72					